

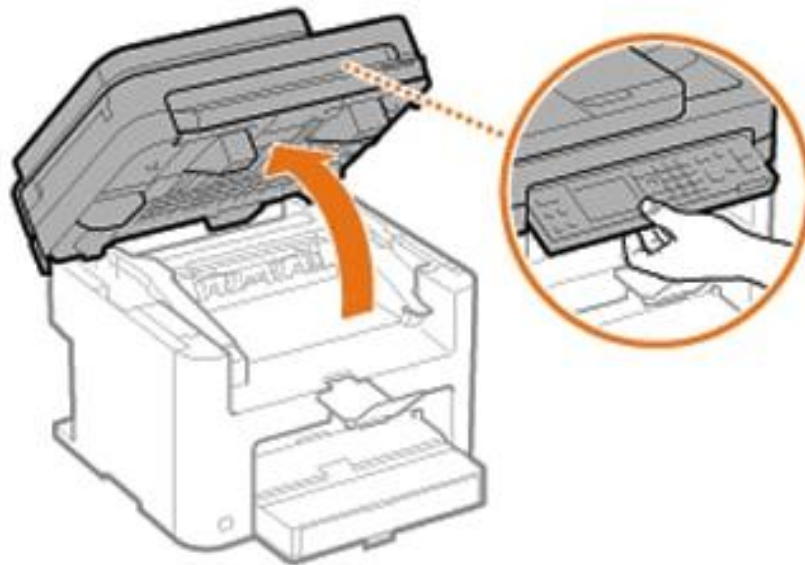
تعویض کارتریج پرینتر لیزری کانن

کارتریج پرینتر لیزری کانن به آسانی قابل تعویض است. برای اینکه کارتریج پرینتر لیزری کانن را عوض کنیم، لازم است مراحل زیر را دنبال کنیم:

نحوه‌ی درآوردن کارتریج Canon

- درب محفظه کارتریج را باز می‌کنیم. اغلب درب محفظه کارتریج در بالای پرینترهای کانن وجود دارد.
- کارتریج قدیمی را از محفظه خارج می‌کنیم.

درب محفظه‌ی کارتریج، اغلب در بالای پرینتر قرار دارد.



- برای خارج کردن کارتریج از محفظه، گیره‌های نگهدارنده را باز می‌کنیم.
- سپس کارتریج را به سمت بیرون می‌کشیم.
- در هنگام خارج کردن کارتریج، آن را با دو دست و به صورت افقی نگه می‌داریم.
- اگر کارتریج را به صورت عمودی نگه داریم، احتمال دارد تونر کارتریج در زمان جابجایی، بیرون بریزد.

نحوه‌ی جا زدن کارت‌تریج Canon

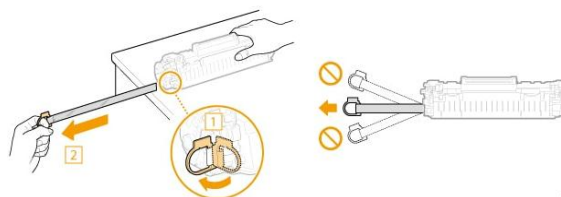
- کارت‌تریج جدید را از بسته بندی خارج می‌کنیم.

دقت داریم که دو سر کارت‌تریج را با دست نگه داریم. کارت‌تریج را به هیچ وجه در برابر نور خورشید قرار ندهیم.

- نوار آب‌بندی کارت‌تریج را جدا می‌کنیم.

نوار را داخل جعبه کارت‌تریج قرار می‌دهیم. نوار را در زباله نمی‌اندازیم چون قابل بازیافت یا بازیابی در کارخانه است.

نکته: در هنگام کشیدن نوار آب‌بندی کارت‌تریج، اگر بخشی از نوار در کارت‌تریج باقی بماند، کیفیت چاپ کاهش می‌یابد. برای جداکردن صحیح نوار آب‌بندی از کارت‌تریج، نوار را تنها در راستای افق و بدون هیچ زاویه‌ای (مطابق شکل زیر) بکشیم.



برای جدا کردن نوار از کارت‌تریج، آن را در جهت افق بکشید.

- کارت‌تریج را تکان می‌دهیم.

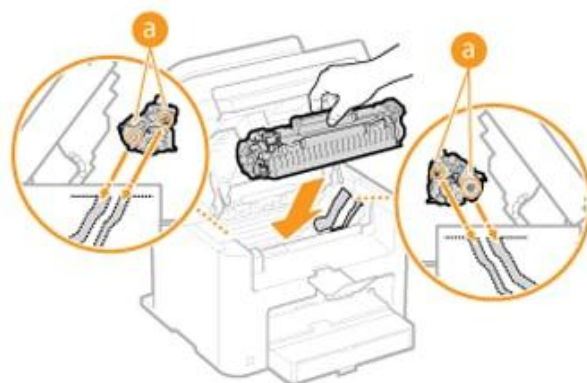
کارت‌تریج جدید را به صورت افقی نگه می‌داریم و حول محور افقی چند بار تکان می‌دهیم. با تکان دادن کارت‌تریج، رنگ در کارت‌تریج به صورت یکسان توزیع می‌شود.

کارت‌تریج را در راستای افق تکان دهید تا جوهر یکنواخت پخش شود.

- کارت‌تریج را در محفظه قرار دهیم.



قسمت چپ و راست کارتریج را (مطابق شکل زیر) تنظیم می کنیم. بعد به دقت و آرامی آن را به سمت داخل محفظه، هل می دهیم. درب محفظه را می بندیم. حال پرینتر آماده ی چاپ است.



برای جا زدن کارتریج، لبه های راست و چپ آن را تنظیم می کنیم و به داخل هل می دهیم.